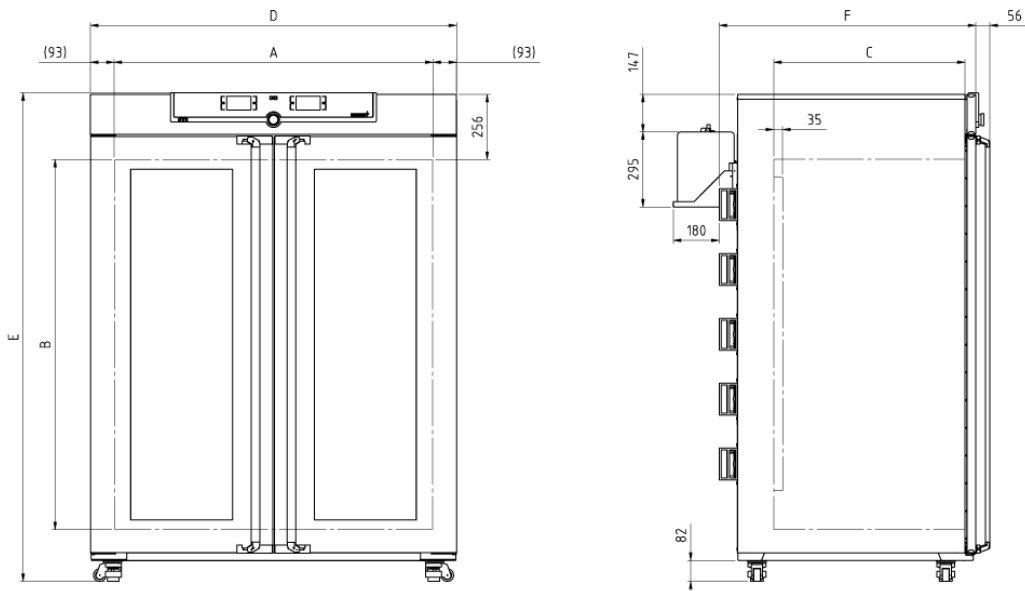


Peltier-Kühlbrutschrank IPP1400ecoplus

Setzt Eco-Standards bei der Kultivierung unter Raumtemperatur: unerreicht energiesparend, Bestwerte bei den Aufheiz-, Abkühl- und Erholzeiten.



Finden Sie mit Hilfe unserer Modellauswahl den für Sie passenden Peltier-Kühlbrutschrank mit vermaßten Modellskizzen sowie ausführlichen technischen Daten zum Download. Wir sind davon überzeugt, dass Flexibilität und technische Ausstattung unserer Geräte keine Wünsche offen lassen. Fordern Sie uns heraus!



Temperatur

Einstelltemperaturbereich	0 bis +70 °C
Arbeitstemperaturbereich	ohne Licht: von 0 (mind. 20 unter Raumtemperatur) bis +70°C
Einstellgenauigkeit Temperatur	0,1 °C
Temperatursensor	2 Pt100-Sensoren DIN-Klasse A in 4-Leiter- Messung für wechselseitige Überwachung und Funktionsübernahme im Fehlerfall

Regelungstechnik

ControlCOCKPIT	TwinDISPLAY. Adaptiver multifunktionaler digitaler PID-Mikroprozessorregler mit 2 hochauflösenden TFT-Farbgrafikdisplays.
Spracheinstellung	Deutsch, Englisch, Spanisch, Französisch, Polnisch, Tschechisch, Ungarisch
Timer	Digitale Rückwärtsuhr mit Zielzeitangabe, einstellbar von 1 Min bis 99 Tage
Funktion SetpointWAIT	Prozesszeit startet erst bei Erreichen der Solltemperatur
Kalibrieren	drei frei wählbare Temperaturwerte
einstellbare Parameter	Temperatur (Celsius oder Fahrenheit), Programmlaufzeit, Zeitzonen, Sommer-/Winterzeit

Lüftung

Konvektion	Innenluft-Zwangsumwälzung durch Peltier-Umluftventilator
-------------------	--

Kommunikation

Protokollierung	Speicherung des Programmablaufs bei Stromausfall
Programmierung	Programmieren, Verwalten und Übertragen von Programmen über Ethernet-Schnittstelle oder USB-Port mit Hilfe der Software AtmoCONTROL

Sicherheit

Temperaturüberwachung	einstellbare, elektronische Temperaturüberwachung und mechanischer Temperaturbegrenzer TB
Selbstdiagnosesystem	zur Fehlerfindung

Heizkonzept

Peltier	in die Rückwand integriertes, energiesparendes Peltier-Heiz-Kühl-System (Wärmepumpenprinzip)
----------------	--

Standardlieferumfang

Werkskalibrierzertifikat	bei +10 °C, +25 °C und +40 °C
Einschübe	4 Edelstahl-Gitterrost(e), elektroliert
Tür	Edelstahltüren mit Glasausschnitt, vollflächig beheizte Innenglasscheiben, eingepasst in Vollsichtglastüren mit 2-Punkt-Verriegelung (Kompressionsverschluss)

Edelstahlinnenraum

Abmessungen $B_{(A)} \times H_{(B)} \times T_{(C)}$: 1250 x 1450 x 750 mm (T abzüglich 32 mm für Lüfter - Peliter)

Volumen 1360 l

Max. Anzahl der Einschübe 28

Max. Belastung pro Gerät 250 kg

Max. Belastung pro Einschub 30 kg

Strukturedelstahlgehäuse

Abmessungen $B_{(D)} \times H_{(E)} \times T_{(F)}$: 1435 x 1913 x 905 mm (T +56mm Türgriff & +111mm Peltier-Element)

Aufstellung fahr-und arretierbar, auf Rollen, nivellierbar

Gehäuse vollverzinkte Stahlblechrückwand

Elektrische Daten

Spannung 230 V, 50/60 Hz

Leistungsaufnahme ca. 1300 W

Spannung 115 V, 50/60 Hz

Leistungsaufnahme ca. 1300 W

Umgebungsbedingungen

Aufstellung Der Abstand zwischen Wand und Geräterückwand muss mindestens 15 cm betragen. Der Abstand zur Decke darf 20 cm und der seitliche Abstand zur Wand oder zu einem benachbarten Gerät 5 cm nicht unterschreiten.

Umgebungstemperatur 16 °C bis 40 °C

Luftfeuchtigkeit rh max. 70 % nicht kondensierend

Aufstellhöhe max. 2000 m über NN

Überspannungskategorie II

Verschmutzungsgrad 2

Verpackungs-/Versanddaten

Transportinformation Die Geräte müssen in stehendem Zustand transportiert werden!

Statistische Warennummer 8419 8998

Ursprungsland Bundesrepublik Deutschland

WEEE-Reg.-Nr. DE 66812464

Abmessungen inkl. Karton B x H x T: 1560 x 2200 x 1190 mm

Nettogewicht ca. 345 kg

Bruttogewicht Karton ca. 523 kg

Standardgeräte sind sicherheitsgeprüft und tragen die Zeichen:

